

Línea de Cocción Modular Fry top gas con placa inclinada lisa cromo, control termostático, alzatina y rascador incluidos

ARTÍCULO # _____

MODELO # _____

NOMBRE # _____

SIS # _____

AIA # _____



392053 (Z9FTGDCS00)

Fry top a gas con placa inclinada lisa cromo pulido, control termostático, alzatina y rascador incluidos, medio módulo

Descripción

Artículo No. _____

Superficie de cocción prensada en una sola pieza en acero inoxidable 2mm con ángulos redondeados. Paneles exteriores en acero inoxidable con acabado Scotch-Brite. Laterales y top en acero AISI 304. Placa de cocción de 15mm de grosor para una distribución uniforme de la temperatura. Superficie lisa en cromo duro, control termostático, termostato de seguridad – rango de temperatura de 130° C a 300°C. Gran orificio con cajón recolector de grasas. Protección IPX 5

Características técnicas

- La unidad se puede montar sobre bases armario abiertas, soportes a puente o cocina suspendida.
- En la superficie de cocción hay un gran orificio de descarga para facilitar el drenaje del exceso de aceite y grasas hacia el cajón recolector de 1lt.
- Termostato de seguridad con marcas de temperatura proporcionando una seguridad adicional.
- Alzatina en acero inoxidable que cubre la parte trasera y los laterales de la superficie de cocción. La alzatina se puede quitar fácilmente para su limpieza y se puede lavar en el lavavajillas.
- Encendido piezo eléctrico con válvula termostática para una seguridad añadida.
- El diseño especial del sistema de los mandos de control protege de la infiltración de agua.
- Protección IPX5 resistente al agua.
- Rango de temperatura desde 90°C hasta 270°C.
- La superficie de cromo pulido evita la mezcla de sabores al pasar de un tipo de alimento a otro.
- Superficie de cocción cromada pulida de 15 mm de grosor para unos resultados óptimos de asado y facilidad de uso.
- Adecuado para la instalación en el mostrador.

Construcción

- Superficie de cocción completamente lisa.
- Todos los paneles exteriores son en acero inoxidable con acabado Scotch Brite.
- Plano de trabajo en acero inoxidable AISI 304, con 2mm de grosor.
- Los bordes laterales de la máquina son en ángulo recto para una unión perfecta entre unidades, eliminando huecos y posibles infiltraciones de suciedad.
- La unidad tiene 900mm de profundidad proporcionando una mayor superficie del área de trabajo.

Aprobación: _____

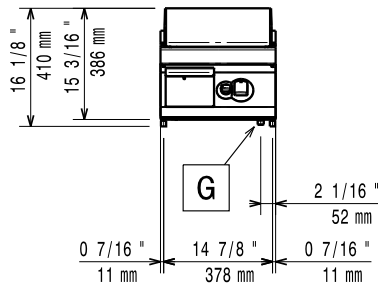
accesorios incluidos

- 1 de Rascador para frytop liso PNC 164255

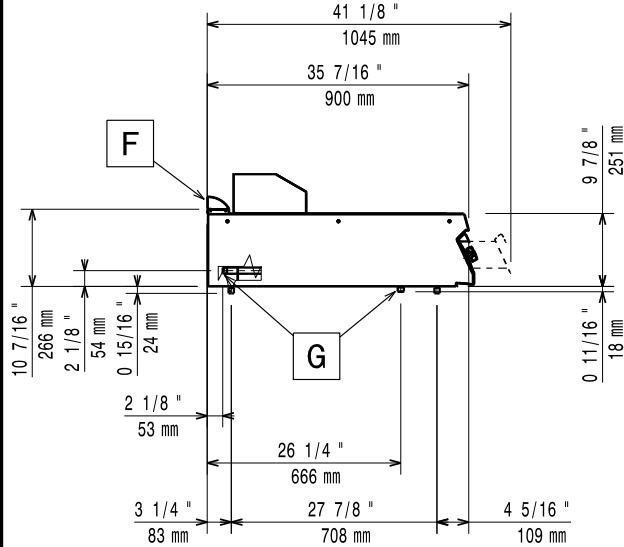
accesorios opcionales

- Rascador para frytop liso PNC 164255
- Kit de sellado de juntas PNC 206086
- Conducto de humos, diámetro 120 mm PNC 206126
- Aro para condensador de humos, diámetro 120mm PNC 206127
- Soporte para sistema a puente 800 mm PNC 206137
- Soporte para sistema a puente 1000 mm PNC 206138
- Soporte para sistema a puente 1200 mm PNC 206139
- Soporte para sistema a puente 1400 mm PNC 206140
- Soporte para sistema a puente 1600 mm PNC 206141
- Drenaje de agua para frytops de 400mm PNC 206153
- Soporte para sistema a puente 400 mm PNC 206154
- Pasamanos laterales, derecha e izquierda PNC 206165
- Pasamanos frontal 400 mm PNC 206166
- Pasamanos frontal 800 mm PNC 206167
- Apoyaplatos 400mm PNC 206185
- Apoyaplatos 800 mm PNC 206186
- Pasamanos frontal 1200 mm PNC 206191
- Pasamanos frontal 1600 mm PNC 206192
- Condensador de humos para medio módulo, diámetro 120mm PNC 206310
- 2 paneles cobertura lateral, altura 250mm, fondo 900mm PNC 206321
- Kit recolector de grasas/aceites para frytops PNC 206346
- Mallas para chimenea, 400 mm PNC 206400
- Campana para Fry Top PNC 206455
- KIT G.25.3 (NL) INYECTORES DE GAS PARA FREIDORAS 900 PNC 206467
- Regulador de presión para unidades a gas PNC 927225

Alzado

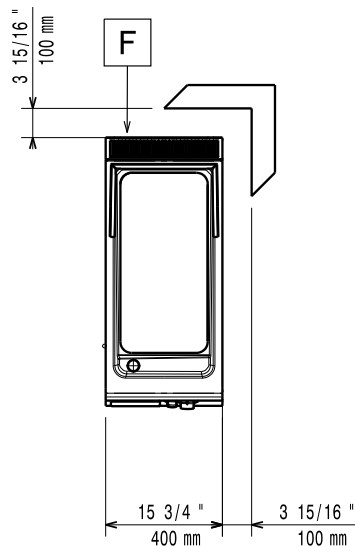


Lateral



EQ = Tornillo equipotencial
G = Conexión de gas

Planta



Gas

Natural gas - Presión	392053 (Z9FTGDCS00)	7" w.c. (17.4 mbar)
Presión de gas LPG		11" w.c. (27.7 mbar)
Potencia gas:		10 kW
Suministro de gas estándar:		Gas Natural G20 (20mbar)
Opción del tipo de gas		GLP; Gas natural
Entrada de gas		1/2"

Info

Si el aparato está colocado encima o junto a mobiliario sensible a la temperatura, se debe dejar un hueco de 150 mm o colocar algún tipo de aislamiento para el calor.

Temperatura de funcionamiento		
MÍN:		90 °C
Temperatura de funcionamiento		
MÁX:		270 °C
Dimensiones externas, ancho		400 mm
Dimensiones externas, fondo		900 mm
Dimensiones externas, alto		250 mm
Peso neto		55 kg
Peso del paquete		57 kg
Alto del paquete:		580 mm
Ancho del paquete:		460 mm
Fondo del paquete:		1020 mm
Volumen del paquete		0.27 m ³
Grupo de certificación:		N9RG
Ancho de la superficie de cocción:		330 mm
Fondo de la superficie de cocción		700 mm